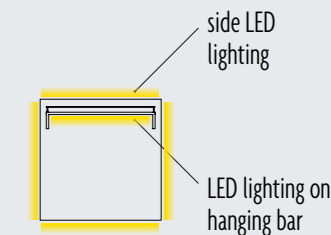
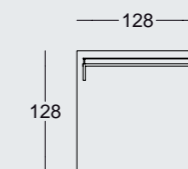
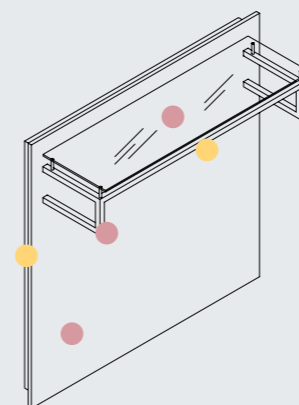


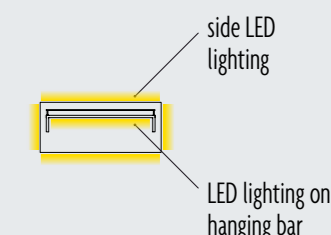
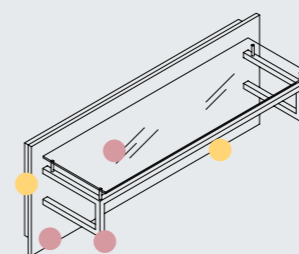
Linea 6 información

- Unión entre paneles a 45° (opcional)
Panels connection 45° (optional)
 - Nuevos acabados: vidrio ahumado, pintura sobre metal y posibilidad de lacado sobre paneles
New finishings: smoked glasses, paintings on metals and lacquering on panels
 - Detalles de producto iluminados por tecnología LED y backlight
Product details illuminated by LED and backlight technology (optional)
 - Posibilidad de añadir paneles con backlight/ espejo/gráfico
Possibility of applying of panels with backlight/ mirror/graphics
- NEW 2018**
Nuevos productos: Espejo a pared, jaulas multifuncionales, vitrina de cristal, elementos de exhibición
New range of products: wall mirror, multifunctional cages, glass case, display elements

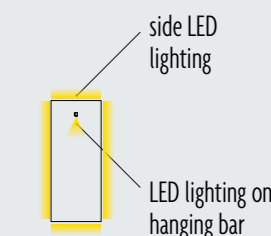
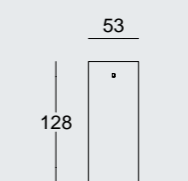
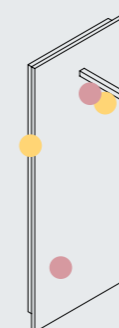
Elementos a pared *Wall elements*



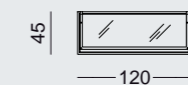
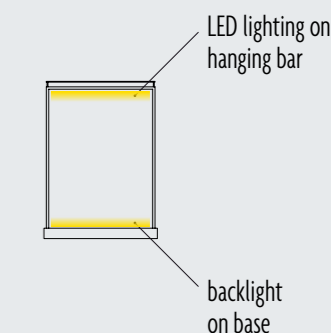
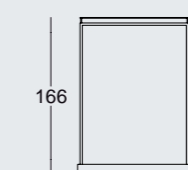
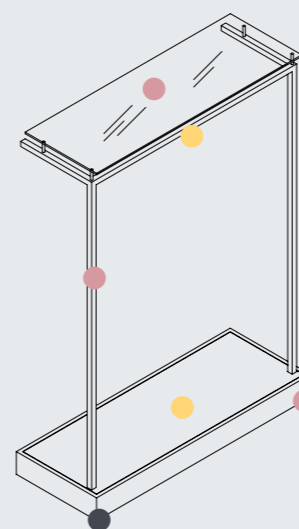
6PA1



6PA2

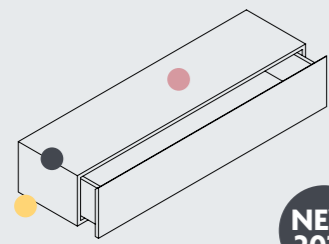


6PA3

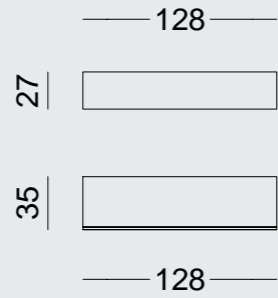


6PAST

Elementos a pared
Wall elements



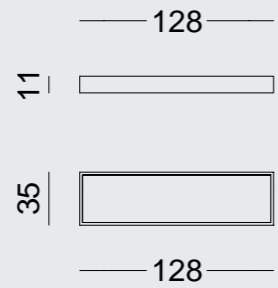
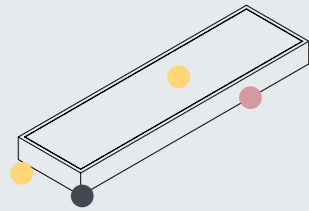
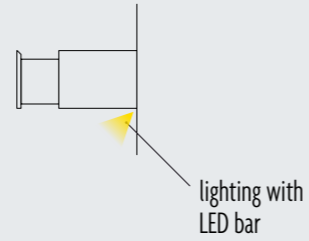
NEW 2018



35



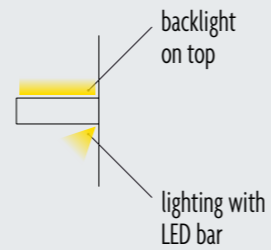
6CAS



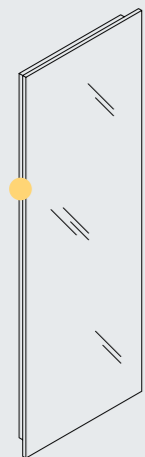
35



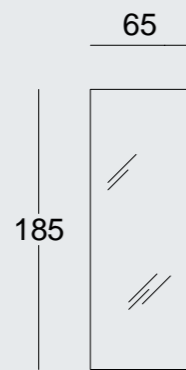
6ME



Espejo a pared
Wall mirror



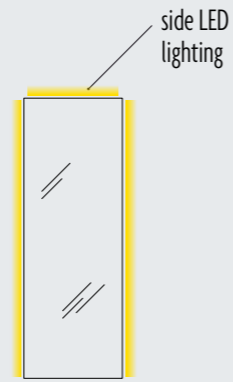
NEW 2018



8

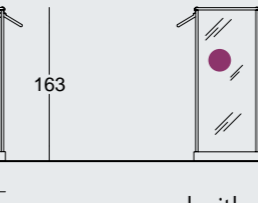
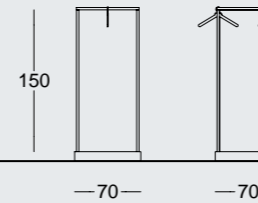
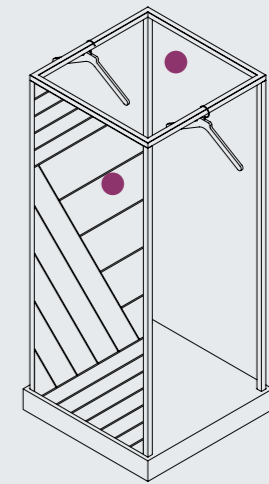
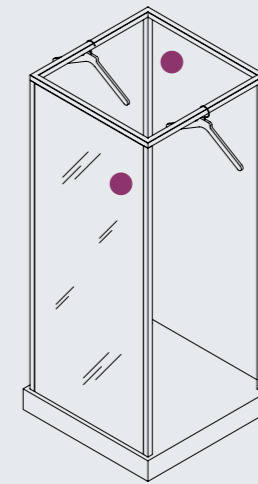
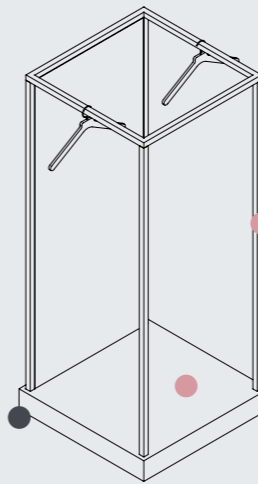


6MIR



Jaulas
Cages

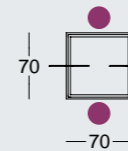
NEW 2018



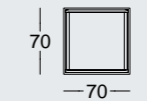
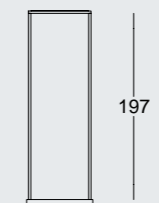
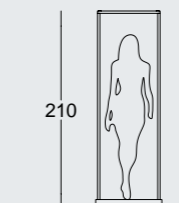
panel with mirror

panel with graphic

6ISA



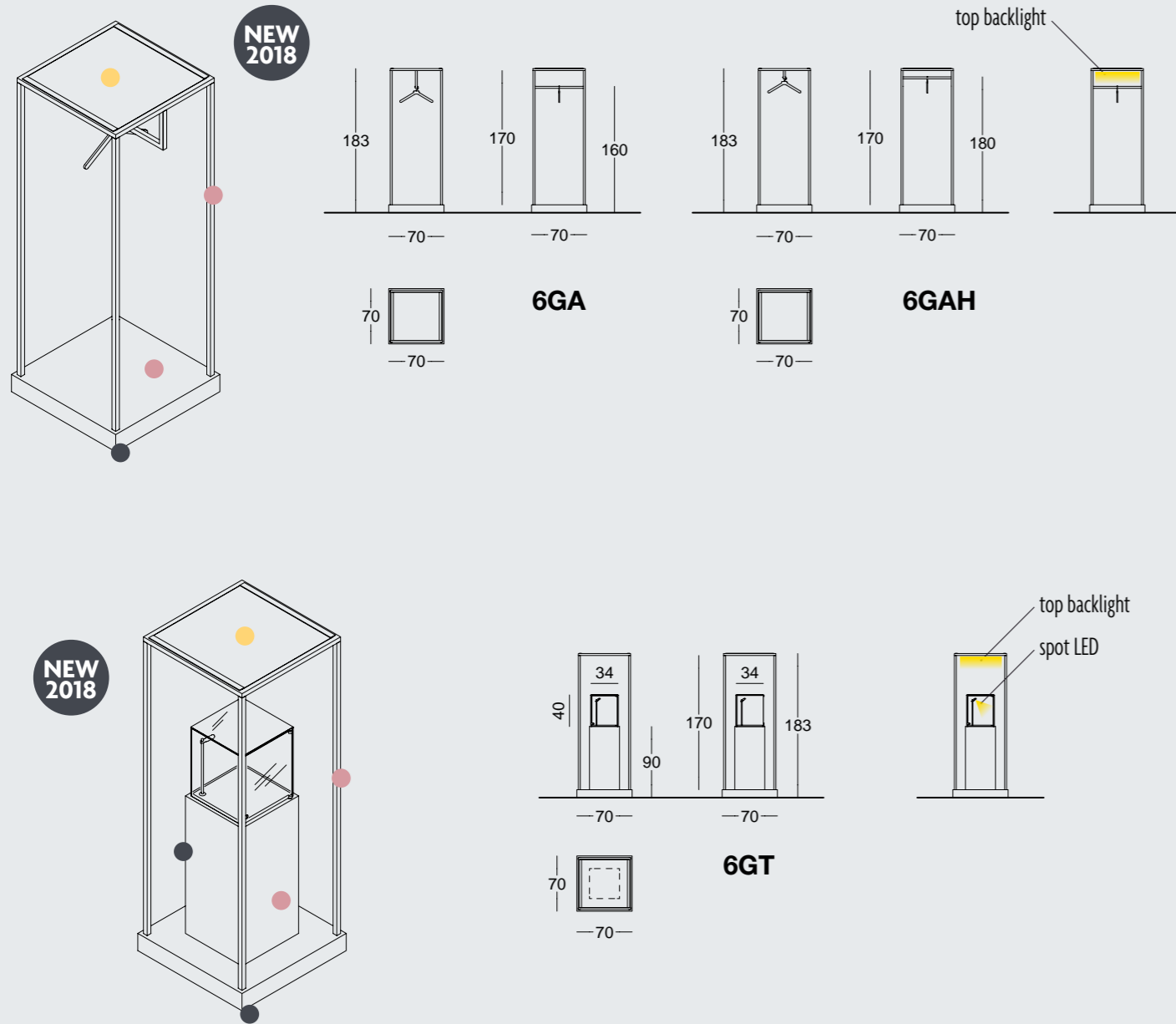
NEW 2018



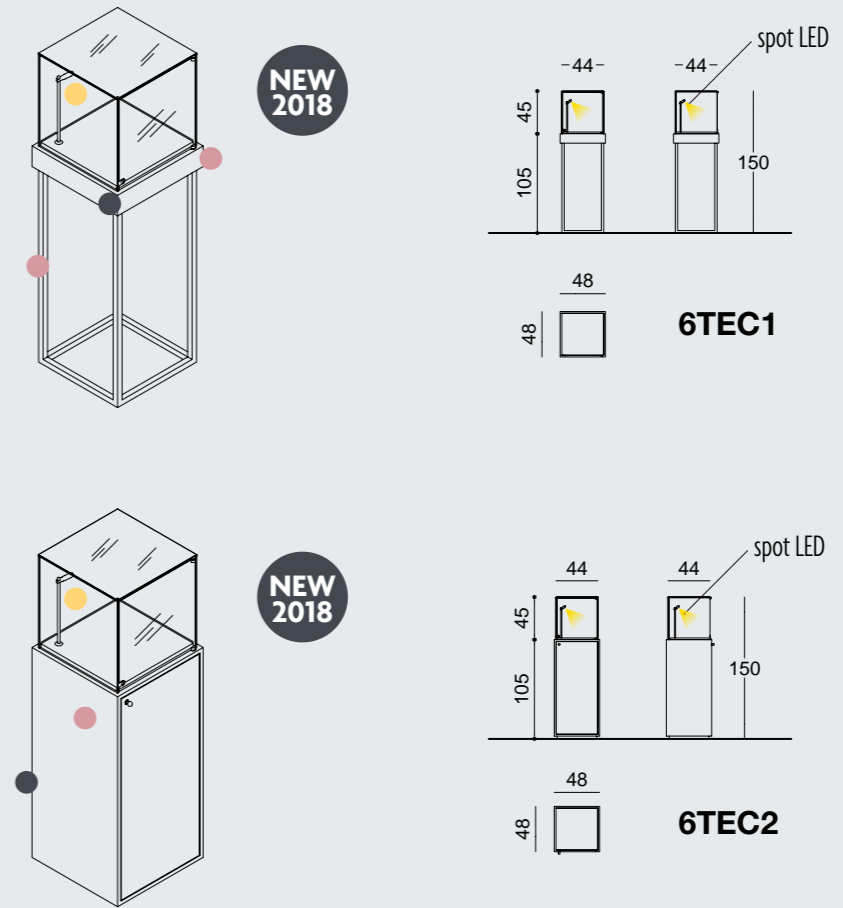
6GM

top backlight

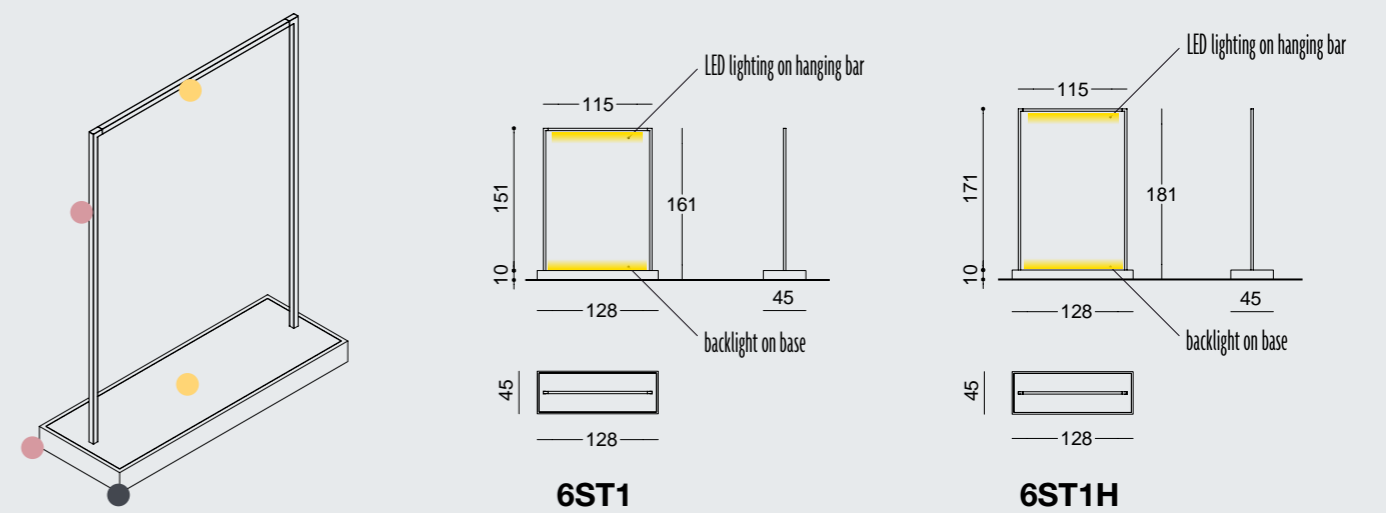
Jaulas
Cages



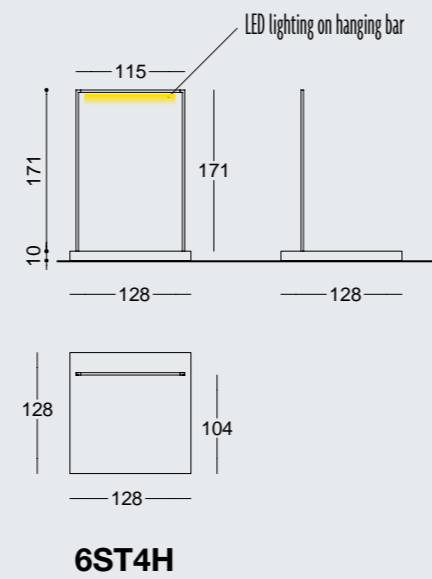
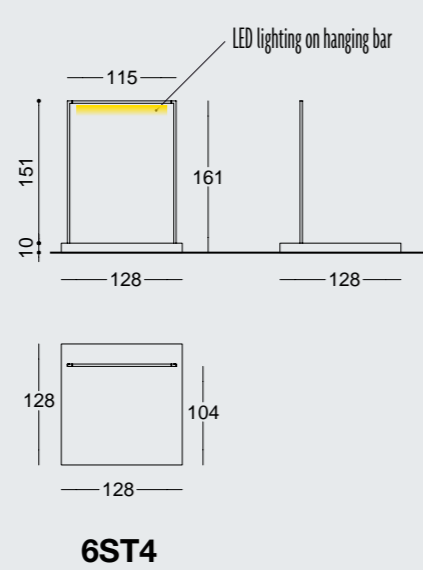
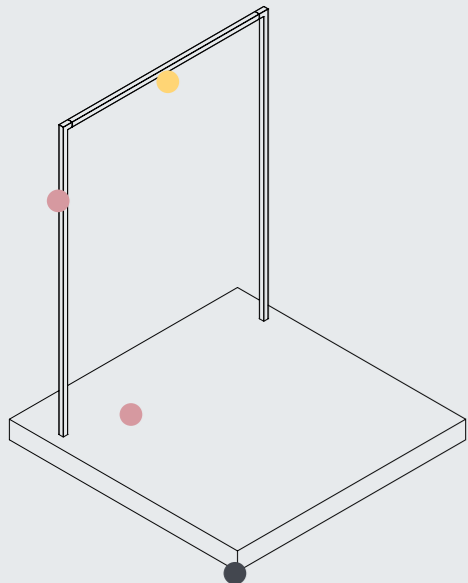
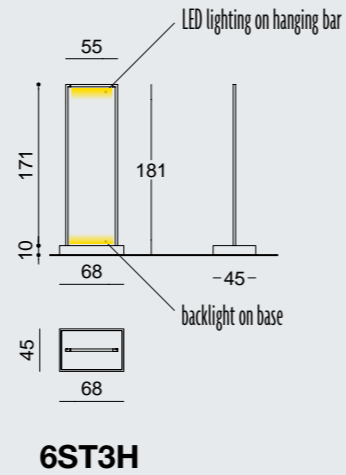
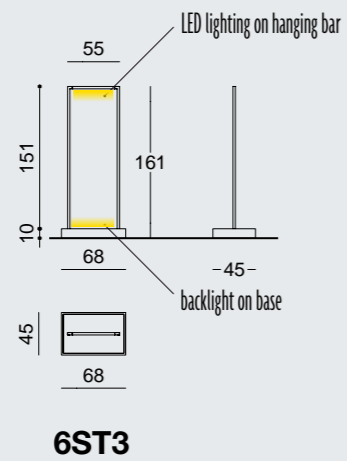
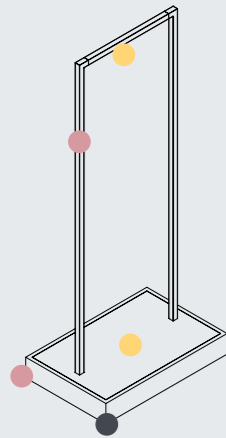
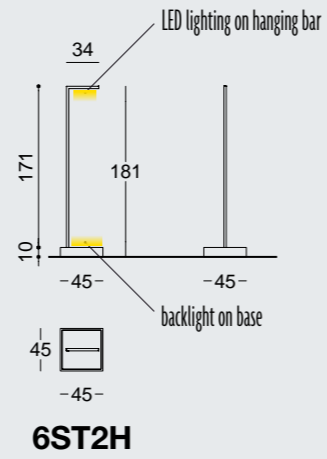
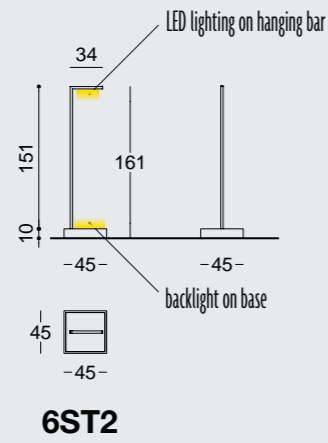
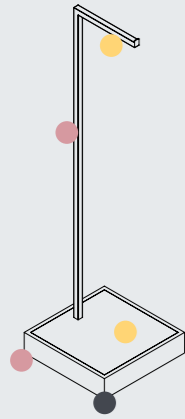
Vitrinas de exhibición
Display glass cases



Soportes
Stender



Soportes
Stender



Plataformas y cubos exhibidores
Display platforms and cubes

